

RCD14 Empfangsmodul

Open-Collector



Mit dem Open-Collector Empfangsmodul RCD14 können vorhandene Steuerungen oder Geräte mit dem Easywave-Funksystem nachgerüstet oder kombiniert werden.

Über die Open-Collector Ausgänge werden angeschlossene Geräte entsprechend der ausgewählten Betriebsart gesteuert. Die geschalteten Ausgänge OC1, OC2, OC3 und OC4 sind den Tastencodierungen A, B, C und D fest zugeordnet.

In die Steuerung können 32 Sendecodes eingelernt werden. Bei einem Spannungsausfall bleiben die gelernten Sendecodes gespeichert.

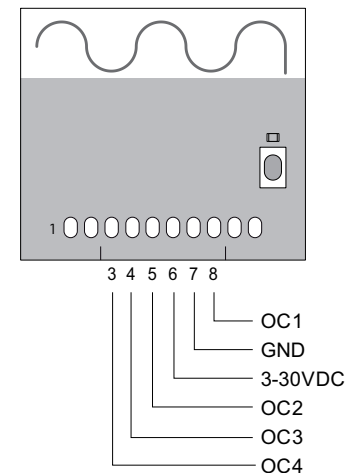


RCD14E5004B1

Technische Daten

Codierung	Easywave Bis zu 32 Sender können eingelernt werden.
Konformität	EN 300 220
Frequenz	868,30 MHz
Spannungsversorgung	3-30 VDC
Stromaufnahme	10 mA
Ausgänge	4x Open-Collector
Ausgangsbelastung max.:	
U _{max}	40 V
I _{max}	80 mA
Betriebsarten	EIN/AUS (2-Tast-Bedienung) EIN/AUS + TOTMANN (1-Tast-Bedienung) TOTMANN (1-Tast-Bedienung)
Betriebstemperatur	-20 °C bis +60 °C
Abmessungen (B/L/H)	35/31/3,5 mm, RM 2,54 mm

Anschlussplan



Lieferumfang

- Empfangsmodul Open-Collector

Ausführungen

Produktnummern	Beschreibung
RCD14E5004B1	Empfangsmodul Open-Collector, Easywave, 3-30V DC, 4x OC-Ausgang