

AUSFÜHRUNG



RX19E5001A01

Technische Daten

Frequenz:	868,30 MHz / 868,540 MHz
Sendeleistung:	0,49 mW
Modulation:	FSK / 2GFSK
Codierung:	Easywave
Vernetzung:	32 Geräte (max. 12 Warmmelder empfohlen)

Signalisierung der Funkübertragung: blaue LED leuchtet zw. 2,5 s und 5 s

Reichweite: 150 m im Freien

Spannungsversorgung: 3V-Lithium-Batterie (fest eingebaut)

Betriebstemperatur: 0°C bis +40°C

Betriebsfeuchtigkeit: 15 % bis 95 % relative Luftfeuchte (keine Betauung)

Abmessung (B/L): 30/59 mm, RM 2,54 mm Stiftlänge 8,2 mm

Batterie-Lebensdauer: 10 Jahre
Kompatibel zu: Ei650W
Ei650iW

Lieferumfang

Funkmodul, Bedienungsanleitung

Bestimmungsgemäßer Gebrauch

Das Funkmodul RX19 darf ausschließlich für die Funkvernetzung von Ei Electronics Rauchwarnmeldern des Typs Ei650W/Ei650iW verwendet werden!

Das Modul RX19 ist nicht kompatibel zum Funkmodul Ei600MRF von Ei Electronics, welches mit denselben zuvor genannten Warmmeldern betrieben werden kann.

Das Funkmodul RX19 dient ausschließlich zur Einbindung in die Easywave-Systeme von ELDAT EaS GmbH.

Der Hersteller haftet nicht für Schäden, die durch unsachgemäßen oder bestimmungsfremden Gebrauch entstehen.

Sicherheitshinweise



Bevor Sie das Gerät in Betrieb nehmen, lesen Sie bitte diese Anleitung sorgfältig durch!

Lassen Sie nicht-funktionierende Funkmodule vom Hersteller überprüfen!

Beachten Sie die Anweisungen in den Bedienungsanleitungen der jeweiligen Warmmelder!

Nehmen Sie keine eigenmächtigen Veränderungen am Funkmodul vor!

Verkauf darf ausschließlich im deutschsprachigen Raum erfolgen!

Die Batterie ist fest im Modul eingebaut und darf nicht gewechselt werden!

FUNKTION

Bei dem RX19 handelt es sich um die neueste Generation von Funkmodulen zur Verwendung in Warmmeldern des Typs Ei650W/Ei650iW der Firma Ei Electronics GmbH.

Die Hauptfunktion des RX19 liegt darin, kompatible Warmmelder von Ei Electronics durch ein Funksignal miteinander zu verbinden.

Bei Detektion eines Brandereignisses sendet das, in dem alarmauslösenden Warmmelder installierte Funkmodul RX19, ein Funksignal aus. Dieses Funksignal aktiviert auch die Signalgeber in allen anderen Warmmeldern innerhalb des Funksystems, wenn diese ebenfalls mit einem RX19-Modul ausgestattet sind.

Der alarmauslösende Warmmelder kann durch die schnell blinkende, rote LED leicht identifiziert werden.

Das Modul RX19 wird rückseitig in einen Warmmelder eingesteckt. Die durch dieses Modul hergestellte Funkverbindung erübrigt die Verwendung von langen Verbindungskabeln zwischen den Warmmeldern auf verschiedenen Stockwerken und in unterschiedlichen Räumen.

Das Modul RX19 wird durch eine integrierte 3V-Lithium-Batterie betrieben. Die Lebensdauer beträgt 10 Jahre.

Das Modul arbeitet nach dem Multi-Repeater-Prinzip, wodurch mehrere Funkstrecken bereitgestellt werden, um ein stabiles Maschen-Funksystem aufzubauen – zugunsten einer erhöhten Stabilität und Reichweite des Funksystems.

Bei einem Alarm wird von allen vernetzten Warmmeldern ein Easywave-Telegramm mit dem Tastencode **A** ausgesendet.

Dieses Telegramm kann in beliebige Easywave-Empfänger eingelernt werden und z. B. Beleuchtung einschalten oder den Alarm auf andere Geräte weiterleiten (z. B. Funkgongs u.a.m).

Es besteht die Möglichkeit, die Funkverbindung aller Hauscodierten Warmmelder einmal täglich automatisch zu überwachen. Um die Gruppenüberwachung zu aktivieren, muss diese während der Hauscodierung ausgewählt werden.

Bei aktivierter Gruppenüberwachung, wird eine Verbindungsstörung zu einem oder mehreren Meldern der Gruppe ca. alle 6 Stunden wie folgt signalisiert:

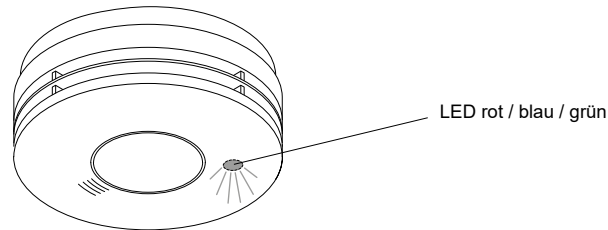
- alle erreichbaren Warmmelder piepen einmal doppelt,
- die LED aller erreichbaren Warmmelder blinken 3-mal violett.

INHALTSVERZEICHNIS

AUSFÜHRUNG	1
Technische Daten	1
Lieferumfang	1
Bestimmungsgemäßer Gebrauch	1
Sicherheitshinweise	1
FUNKTION	1
Anzeigenübersicht	2
Bedienübersicht	2
INSTALLATION	3
Montage	3
PROGRAMMIERUNG	3
Hauscodierung des Gerätes durchführen	3
Hauscodierung starten	3
Hauscodierung beenden mit Gruppenüberwachung	3
Hauscodierung beenden ohne Gruppenüberwachung	3
Hauscodierung testen	3
Gruppenüberwachung	3
Warmmelder hinzufügen	4
Warmmelder entfernen	4
Gruppenaktualisierung	4
Easywave-Codes einlernen	4
RESET	5
Rücksetzen auf Werkseinstellungen	5
SYSTEMTEST	5
Betriebstest	5
Warmmelder testen	5
Funk-System testen	5
Prüfen der Modulbatterie	5
Batteriestörung innerhalb des Funksystems	5
Prüfen der Lebensdauer (EOL)	5
STUMMSCHALTUNG	6
Gruppenüberwachung stumm schalten	6
FEHLERBEHEBUNG	6
Fehlalarme durch Warmmelder in der Nähe	6
Störungen anderer Funksysteme	6
ALLGEMEINE HINWEISE	7

FUNKTION

Anzeigenübersicht

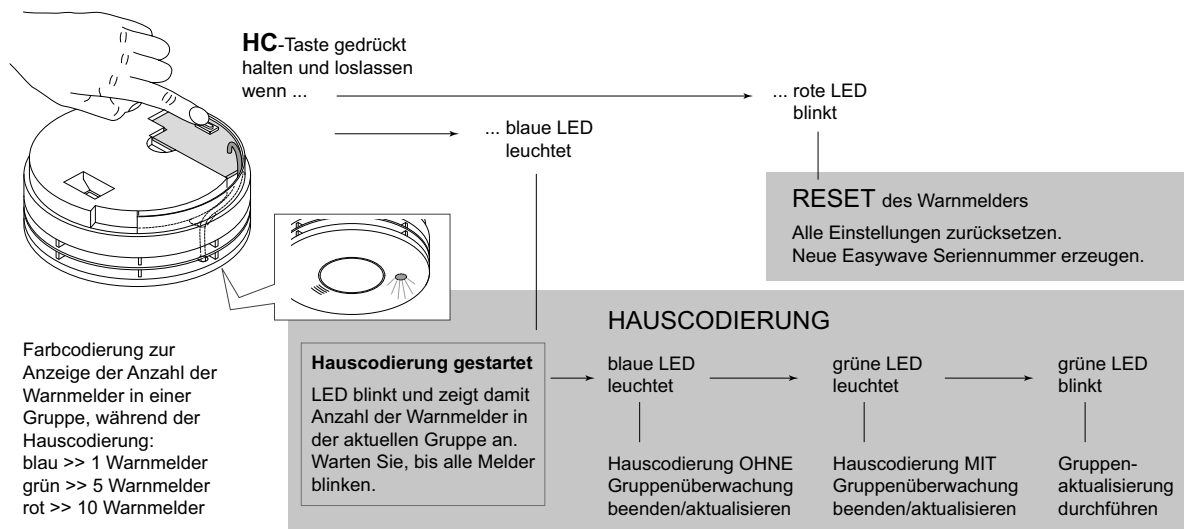


Normalbetrieb	blaue LED	rote LED	grüne LED	Schallgeber
Funkmodul RX19 einstecken	1x Blinken	1x Blinken	1x Blinken	Aus
Melder auf Montageplatte aufsetzen	1x Blinken	1x Blinken	1x Blinken	Aus
Bereitschaft	Aus	Aus	Aus	Aus
Alarm	Alle Warnmelder blinken alle 10 s	Aus	Aus	volle Lautstärke
Entfernen des Melders von der Montageplatte	4 h lang, alle 6 min 5 s Aufleuchten	Aus	Aus	Aus
Lokaler Fehler am Melder ** (z. B. schwache Batterie, Sensor verschmutzt)	1 x Blinken alle 32 s	Aus	Aus	1x Einfachton
Schwache Batterie des RX19 *	Aus	1x Blinken alle 60 s	Aus	1x Doppelton
Fehler eines vernetzten Melders * (z.B. schwache Batterie, Sensor verschmutzt)	1x Blinken alle 3:15 h	Aus	Aus	1x Doppelton
Alarmauslöser	Aus	blinkt schnell	Aus	Alarm
Gruppenüberwachung ausgelöst	alle 6 Stunden 3x blinken (violett)			1x Doppelton alle 6 h
Stummschaltung aktiv	Aus	alle 8 s Blinken	Aus	Aus

* Prüfen Sie alle vernetzten Melder, um den Auslöser des Fehlers zu identifizieren.

** Näheres siehe Bedienungsanleitung des betroffenen Warnmelders.

Bedienübersicht



Modus	HC-Taste	blaue LED	rote LED	grüne LED	Schallgeber
Easywave Code aussenden	kurz Drücken	Aus	kurzes Aufleuchten	Aus	Aus
Aktivierung Hauscodierung	Drücken und bei dauerhaft blauem Leuchten loslassen	blinkt kurz und ist danach aus	Aus	Aus	Aus
Rücksetzen auf Werkseinstellungen	Drücken und bei rotem Blinken loslassen	Aus	kurzes Aufleuchten	Aus	Aus
Im Hauscodiermodus		siehe Farbcodierung ***	siehe Farbcodierung ***	siehe Farbcodierung ***	Aus
Beenden Hauscodierung OHNE Gruppenüberwachung	Im Hauscodiermodus drücken und bei blauem Leuchten loslassen	kurzes Aufleuchten	Aus	Aus	Aus
Beenden Hauscodierung MIT Gruppenüberwachung	Im Hauscodiermodus drücken und bei grünem Leuchten loslassen	kurzes Aufleuchten	Aus	Aus	Aus
Gruppenaktualisierung starten	Im Hauscodiermodus drücken und bei grünem Blinken loslassen	kurzes Aufleuchten	Aus	Aus	Aus

*** Siehe Seite 3, „Hauscodierung des Geräts durchführen“, Punkt 2.

INSTALLATION

Montage

Zum Einbauen des Moduls RX19 setzen Sie es in einen kompatiblen Warnmelder ein. Stellen Sie dabei die korrekte Ausrichtung der Anschlussstifte sicher und schieben Sie die biegsame Antenne durch das Antennenloch (siehe Abbildung 1).

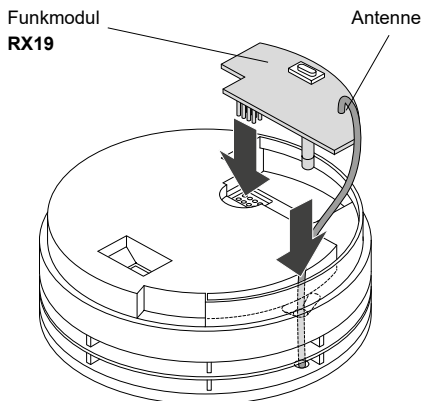


Abb. 1

Stellen Sie sicher, dass das Modul RX19 vollständig eingesteckt ist. Die rote, blaue und grüne LED im Gehäuse leuchten kurz auf, um zu signalisieren, dass das Modul mit Strom versorgt wird (siehe Abbildung 2).

Sobald der Warnmelder auf die Montageplatte gesetzt wird, leuchten die rote, blaue und grüne LED erneut kurz auf, um zu signalisieren, dass der Warnmelder korrekt auf die Montageplatte aufgesetzt wurde.

Befindet sich der Warnmelder zu diesem Zeitpunkt im Hauscodierungsmodus, so erfolgt diese Signalisierung erst nach Beenden der Hauscodierung.

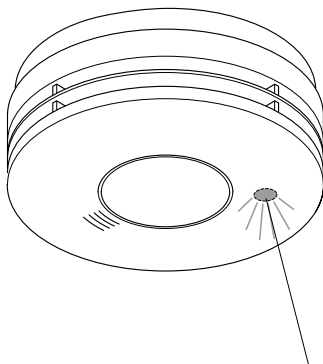


Abb. 2

PROGRAMMIERUNG

Hauscodierung des Geräts durchführen

HAUSCODIERUNG STARTEN

1. Drücken Sie die Hauscodierungstaste **HC** am Modul, und halten Sie diese gedrückt, bis die blaue LED im Gehäuse aufleuchtet (siehe Abbildung 3). Lassen Sie dann sofort die Taste los, woraufhin die blaue LED in rascher Folge blinkt, bevor sie erlischt.

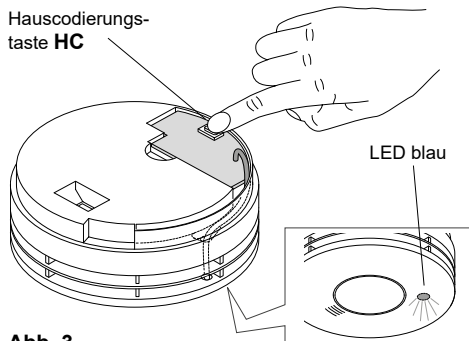


Abb. 3

2. Setzen Sie nun den Warnmelder auf die Montageplatte auf (siehe Abschnitt „Installation“ in der Bedienungsanleitung der jeweiligen Warnmelder).

Anschließend blinkt die LED alle 5 Sekunden. Wiederholen Sie diesen Vorgang bei allen Warnmeldern im System.

Stellen Sie sicher, dass alle Geräte erfolgreich per Hauscodierung vernetzt sind. Achten Sie darauf, dass die Geräte nacheinander zur Gruppe hinzugefügt werden, d. h. ein neues Gerät sollte erst hinzugefügt werden, wenn das vorher hauscodierte Gerät die richtige Anzahl der Warnmelder signalisiert.

Dazu zählen Sie, wie oft die LED an jedem Funkmodul blinkt. Die Anzahl der Blinksignale sollte der Anzahl von Geräten im System entsprechen.

Blau 1x signalisiert 1 Gerät
Grün 1x signalisiert 5 Geräte
Rot 1x signalisiert 10 Geräte.

Im folgenden Beispiel sind 18 Warnmelder vernetzt, die LEDs blinken wie folgt:

1x rot = 10 Warnmelder +
1x grün = 5 Warnmelder +
3x blau = 3 Warnmelder

Summe = 18 Warnmelder

Es wird empfohlen, max. 12 Warnmelder in einer Funkgruppe zusammenzufassen.

Führen Sie keine Hauscodierung für eine neue Gruppe durch (z. B. für eine benachbarte Wohnung), bis die aktuelle Hauscodierung beendet wurde.

Gruppenüberwachung

Ist die Gruppenüberwachung aktiviert, wird einmal am Tag überprüft, ob alle in der Gruppe befindlichen Warnmelder noch über Funk erreichbar sind. Sollte ein Melder auch nach mehreren Versuchen nicht erreichbar sein, wird ein Alarm ausgegeben (1x Doppelpiep + 3x LED violett blinken) und die Überprüfung wird ca. alle 6 Stunden wiederholt.

Der zyklische Alarm endet erst, wenn wieder alle Melder in der Gruppe erreicht werden konnten oder der defekte Melder aus der Gruppe (mittels Gruppenaktualisierung) entfernt wurde.

Sie können die Gruppenüberwachung auch nachträglich aktivieren/deaktivieren, indem Sie die

HAUSCODIERUNG BEENDEN OHNE GRUPPENÜBERWACHUNG

Nachdem sämtliche Warnmelder per Hauscodierung vernetzt wurden und die richtige Anzahl an Meldern im System signalisieren, können Sie die Hauscodierung beenden. Halten Sie hierzu die **HC**-Taste an einem der Melder gedrückt, bis die blaue LED aufleuchtet.

Dieser Warnmelder sendet nun an alle anderen Melder im System ein Signal zum Beenden des Hauscodierungsmodus.

Alternativ beenden die Melder den Hauscodierungsmodus automatisch 10 Minuten nach Hinzufügen des letzten Melders.

Die Hauscodierung wird ebenfalls nach maximal einer Stunde Gesamtzeit beendet, unabhängig davon, wann der letzte Melder hinzugefügt wurde.

Beim automatischen Beenden der Hauscodierung wird die Gruppenüberwachung nicht aktiviert.

HAUSCODIERUNG BEENDEN MIT GRUPPENÜBERWACHUNG

Nachdem sämtliche Melder per Hauscodierung vernetzt wurden und die richtige Anzahl an Meldern im System signalisieren, können Sie die Hauscodierung beenden. Halten Sie hierzu die **HC**-Taste an einem der Melder gedrückt, bis die grüne LED aufleuchtet.

Dieser Warnmelder sendet nun an alle anderen Melder im System ein Signal zum Beenden des Hauscodierungsmodus. Alternativ beenden die Melder den Hauscodierungsmodus automatisch 10 Minuten nach Hinzufügen des letzten Melders.

Die Hauscodierung wird ebenfalls nach maximal einer Stunde Gesamtzeit beendet, unabhängig davon, wann der letzte Melder hinzugefügt wurde.

Beim automatischen Beenden der Hauscodierung wird die Gruppenüberwachung nicht aktiviert.



Achten Sie darauf, dass alle Melder die Hauscodierung ordnungsgemäß beenden haben und kein Melder mehr blinkt! Blinken ein oder mehrere Warnmelder nach dem Beenden der Hauscodierung, starten und beenden Sie die Hauscodierung erneut. Beenden Sie die Hauscodierung erst, wenn alle Melder der Gruppe die korrekte Anzahl an Gruppenmitgliedern signalisieren!

HAUSCODIERUNG TESTEN

Nachdem alle Warnmelder einmal für 2,5 Sekunden gelehuchtet und die Hauscodierung beendet haben, drücken und halten Sie zum Testen des Systems, die Testtaste (siehe Abb. 5, Seite 5) an einem beliebigen Melder. Halten Sie die Testtaste gedrückt, bis alle Warnmelder der Gruppe einen Ton ausgeben. Sollte ein Warnmelder nach einigen Sekunden keinen Ton ausgeben, befolgen Sie die Hinweise unter „Fehlerbehebung“.

Hauscodierung der Gruppe starten, warten bis alle Warnmelder in der Hauscodierung sind und anschließend die Hauscodierung mit dem gewünschten Modus beenden.



Während der Gruppenüberwachung senden alle Warnmelder täglich (u. U. mehrmals) ihren aktuellen Status per Funk. Dies kann zu Störungen bei anderen Funksystemen in der näheren Umgebung führen. Deaktivieren Sie die Gruppenüberwachung, wenn es zu Problemen mit anderen Funkprodukten kommt.

Warnmelder hinzufügen

Um weitere Warnmelder zu einer Gruppe hinzuzufügen, bringen Sie die vorhandenen Melder erneut in den Hauscodierungsmodus. Drücken Sie hierzu an einem beliebigen Melder der bestehenden Gruppe die **HC**-Taste, bis die blaue LED leuchtet.

Anschließend aktivieren Sie den Hauscodierungsmodus der hinzuzufügenden Warnmelder, indem Sie auch hier die **HC**-Taste drücken, bis die blaue LED leuchtet.

Warten Sie, bis die signalisierte Anzahl an vernetzten Meldern der neuen Anzahl an Meldern im System entspricht, bevor Sie mit dem Hinzufügen eines weiteren Warnmelders beginnen.

Beenden Sie die Hauscodierung, indem Sie an einem beliebigen Melder der neuen Gruppe die **HC**-Taste drücken, bis die blaue (ohne Gruppenüberwachung) oder grüne (mit Gruppenüberwachung) LED leuchtet.

Die Warnmelder wurden der Gruppe hinzugefügt. Testen Sie anschließend, ob alle Melder ordnungsgemäß vernetzt sind, indem Sie einen Testalarm ausführen.

! Es können nur Warnmelder ohne eigene Hauscodierung hinzugefügt werden. Sollte die Hauscodierung nicht funktionieren, führen Sie einen Reset (s. „Rücksetzen auf Werkseinstellungen“) bei dem hinzuzufügenden Warnmelder aus.

Warnmelder entfernen

Um einen Warnmelder aus einer bestehenden Gruppe zu entfernen, führen Sie einen Reset des betreffenden Melders durch (s. „RESET“, Seite 5). Führen Sie anschließend eine Gruppenaktualisierung durch, um Fehlalarme der Gruppenüberwachung zu vermeiden.

GRUPPENAKTUALISIERUNG

Wenn ein Warnmelder aus einer bestehenden Gruppe entfernt wird, z.B. nach einem Defekt oder durch Reset, muss die Hauscodierung der verbleibenden Gruppe aktualisiert werden.

Aktualisieren Sie die Gruppe auch, wenn es zu Fehlalarmen der Gruppenüberwachung kommt.

Die Easywave-Seriennummer bleibt bei einer Gruppenaktualisierung erhalten.

Gehen Sie dabei wie folgt vor:

1. Drücken Sie HC an einem beliebigen Warnmelder der Gruppe, bis die blaue LED leuchtet. Damit wird die Hauscodierung aller zur Gruppe gehörenden Warnmelder aktiviert.
2. Warten Sie, bis alle zur Gruppe gehörigen Warnmelder die Hauscodierung gestartet haben
3. Drücken Sie HC, bis die grüne LED blinkt
4. Warten Sie, bis die korrekte Anzahl an Warnmeldern in der Gruppe signalisiert wird (siehe „Hauscodierung des Geräts durchführen“). Die Hauscodierung wird nun neu erstellt.
5. Drücken Sie HC, bis die blaue (Gruppenüberwachung AUS) oder grüne (Gruppenüberwachung EIN) LED leuchtet. Die Hauscodierung wird beendet.

! Beenden Sie die Hauscodierung erst, wenn alle Warnmelder der Gruppe die korrekte Anzahl an Gruppenmitgliedern signalisieren! Andernfalls können Warnmelder aus der Gruppe entfernt werden.

Blinken ein oder mehrere Warnmelder nach dem Beenden der Gruppenaktualisierung, muss die gesamte Hauscodierung neu durchgeführt werden!

Testen Sie die Hauscodierung nach jeder Aktualisierung!



Die Gruppenaktualisierung steht nur zur Verfügung, wenn sich der Warnmelder auch in einer Gruppe mit mehr als 1 Mitglied befindet.

Easywave-Codes einlernen

Sobald die Hauscodierung abgeschlossen ist, können Sie die Easywave-Codes der vernetzten Melder in beliebige Easywave-Empfänger einlernen.



Alle hauscodierten Warnmelder senden im Alarmfall den gleichen Easywave-Code **A** aus.

Nicht hauscodierte Warnmelder senden alle einen individuellen Easywave-Code A aus.

Lernen Sie den Easywave-Code nicht vor der Hauscodierung in die Empfänger ein! Während der Hauscodierung ändert sich der Easywave-Code aller Warnmelder!

Um die Easywave-Codes in die Empfänger einzulernen gehen Sie wie folgt vor (siehe Abbildung 4):

1. Bringen Sie die Empfänger in den Programmiermodus für die gewünschte Betriebsart (siehe Anleitung des jeweiligen Empfängers).
2. Übertragen Sie den Sendecode des RX19. Drücken Sie hierfür die Hauscodierungstaste **HC** < 1,6 Sekunden, die rote LED leuchtet und erlischt, wenn der Code übertragen wurde. Alternativ können Sie auch die Test-Taste des Warnmelders betätigen.
3. Beenden Sie anschließend den Programmiermodus am Empfänger.

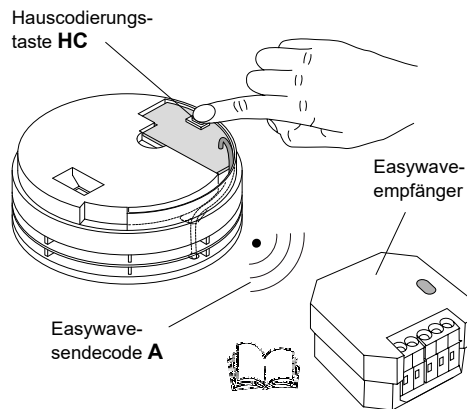


Abb. 4



Nach einer erneuten Hauscodierung oder einem Reset wird der Easywave-Code erneuert und muss zwingend neu in die Easywave- Empfänger eingelernt werden.

RESET

Rücksetzen auf Werkseinstellungen

Manchmal ist zur Behebung einer Funk-Kommunikationsstörung das Rücksetzen auf Werkseinstellung und erneutes Zuweisen der Hauscodierung nötig.

Halten Sie hierfür die Hauscodierungstaste **HC** so lange gedrückt (ca. 3 Sekunden), bis im Gehäuse des Warnmelders die rote LED blinkt. Lassen Sie dann die Taste sofort los, die blaue LED leuchtet danach kurz auf. Wiederholen Sie diesen Vorgang ggf. bei weiteren Warnmeldern.



Hierbei wird ein vollständiger Reset des Moduls durchgeführt und eine neue Seriennummer vergeben. War der Warnmelder bereits in einen Easywave-Empfänger eingelernt, so muss er erneut in den Empfänger eingelernt werden.

Nach einem Reset muss die zugehörige Gruppe des Warnmelders aktualisiert werden! (siehe „Gruppe aktualisieren“) War der Warnmelder in keiner Gruppe, ist keine weitere Aktion nötig.

SYSTEMTEST

Betriebstest

Zur Sicherstellung des einwandfreien Betriebs ist ein regelmäßiges Testen des Systems unerlässlich. Es sollte wie folgt getestet werden:

1. Nachdem das System installiert wurde.
2. Danach in regelmäßigen Abständen.
3. Nach längerer Abwesenheit von der Wohnung (z. B. nach dem Urlaub).
4. Nach Reparatur oder Wartung einer der Komponenten.
5. Nach Renovierungsarbeiten.

WARNMELDER TESTEN

Zum Testen eines Warnmelders drücken und halten Sie die Testtaste (siehe Abbildung 5), bis der Signalgeber ertönt. Hierdurch wird sichergestellt, dass der Warnmelder mit Strom versorgt wird und die Schaltkreise ordnungsgemäß funktionieren.



Die Alarm- und Testfunktion der Warnmelder ist nur gegeben, wenn diese auf der Montageplatte montiert sind.

Führen Sie Tests nur durch, wenn sich alle Melder an Ihrer festgelegten Position befinden und auf der Montageplatte sitzen.

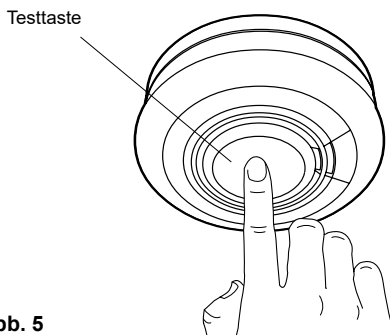


Abb. 5

FUNKSYSTEM TESTEN

ELDAT Funksysteme sind sehr zuverlässig und wurden nach hohen Standards geprüft. Aufgrund von Regulierungsbestimmungen ist die Sendeleistung und Reichweite jedoch begrenzt. Funkmodule können durch Funksignale blockiert werden, die auf oder nahe deren Betriebsfrequenz liegen, unabhängig von der Hauscodierung.

Zum Testen des Funksystems drücken und halten Sie die Testtaste an einem der Warnmelder (siehe Abbildung 5).

Die blaue LED leuchtet für etwa 5 Sekunden auf. Halten Sie die Testtaste so lange gedrückt, bis alle Warnmelder im System ertönen.

Je nach Anzahl und jeweiligem Standort der Warnmelder dauert dies einige Sekunden. Lassen Sie die Taste los, sobald der Test abgeschlossen ist.

Der betätigte Warnmelder verstummt sofort, während die anderen Warnmelder noch kurzzeitig ein Signal ausgeben.



Warnmelder mit Funkmodulen sollten regelmäßig getestet werden. Dies dient dazu, Störungsquellen zu entdecken, welche die Kommunikation verhindern, und um sicherzustellen, dass die Funkstrecke nicht durch das Umstellen von Möbeln oder durch Renovierungsarbeiten gestört werden.

Prüfen der Modulbatterie

Drücken Sie die Testtaste an einem Warnmelder und prüfen Sie, ob alle anderen Melder einen Ton ausgeben.

Stellen Sie außerdem sicher, dass die rote LED im Normalbetrieb am Warnmelder nicht alle 60 Sekunden blinkt und kein Doppelton ertönt

ACHTUNG! Wenn die rote LED blinkt und alle 60 Sekunden ein Piepton ertönt, deutet das auf eine schwache Batterie im RX19-Modul hin. Sollte dies der Fall sein, ist das Modul zu ersetzen.

Die Anzeige für eine schwache Batterie des Warnmelders selbst, hängt von dem jeweiligen Warnmelder ab, in den das Modul RX19 eingesetzt wird:

Anzeige Batterieleerstand Funkmodul RX19:

- betroffenes Modul:
1x Blinken rot mit Doppelton alle 60 Sekunden

Anzeige Batterieleerstand Warnmelder:

- 1x Blinken blau mit Doppelton alle 32 Sekunden

BATTERIEWARNUNG STUMMSCHALTEN:

Um die Batterie-Warnung für 24 Stunden stumm zu schalten, drücken und halten Sie die Testtaste (siehe Abbildung 5) des Warnmelders für ca. 3 Sekunden gedrückt, bis die rote LED 3-mal blinkt und lassen sie anschließend wieder los.



Der Testalarm wird kurz ertönen und nach Loslassen der Testtaste wieder verstummen.

Batteriestörung innerhalb des Funksystems

Sollte ein Warnmelder oder ein Funkmodul eine Batteriestörung aufweisen, leuchtet an allen vernetzten Warnmeldern ca. alle 4 Stunden die blaue LED für 5 Sekunden und es wird ein Doppelton ausgegeben.

Falls Ihr System diesen Zustand aufweist, kontrollieren Sie bitte jeden Warnmelder und jedes Funkmodul auf Blinksignale.



Falls ein Warnmelder oder ein Funkmodul ausgetauscht wird, muss eine Gruppenaktualisierung der verbleibenden Melder durchgeführt und der neue Melder anschließend der Gruppe hinzugefügt werden. Das System muss anschließend getestet werden.

Prüfen der Lebensdauer (EOL)

Prüfen Sie das Datum „Ersetzen bis“ an allen RX19-Modulen und an den dazugehörigen Warnmeldern.

Wurde das Datum bereits überschritten, muss das Gerät ersetzt werden.

STUMMSCHALTUNG

Die Warmmelder besitzen einen kombinierten Test-/Stummschaltknopf, der bei der Kontrolle unerwünschter Alarme hilft.

Wenn der Warmmelder Alarm auslöst, aber keine Anzeichen von Rauch oder anderen Gefahren ersichtlich sind, sollte zunächst trotzdem davon ausgegangen werden, dass der Alarm durch ein Feuer ausgelöst wurde. Das Gebäude muss unverzüglich evakuiert werden. Prüfen Sie, ob Rauch oder Dampf aus einer anderen Quelle, beispielsweise vom Kochen, mittels einer Lüftung oder eines Abzugs am Warmmelder vorbeigeführt wird.

Wenn es häufig unerwünschte Alarme gibt, muss der Warmmelder möglicherweise neu positioniert werden, d. h. in ausreichender Entfernung zu dieser Fehlerquelle.

Um Falschalarme eines Warmmelders abzubauen, gehen Sie wie folgt vor:

1. Betätigen Sie die Testtaste für ca. 5 s, bis der Alarm verstummt.
Wurde der Alarm durch einen vernetzten Melder ausgelöst, blinkt die rote LED 3x, nach Betätigung der Testtaste.
2. Der Warmmelder wird für 10 Minuten stumm geschaltet und anschließend automatisch zurückgesetzt.
Während der Stummschaltung blinkt die rote LED alle 8 Sekunden 1x.
Wurde der Alarm durch einen vernetzten Melder ausgelöst, blinkt die grüne LED 3x, sobald die Stummschaltung beendet wurde.
3. War der stummgeschaltete Warmmelder selbst Auslöser des Alarms, so wird bei allen vernetzten Warmmeldern der Alarm beendet.
Den Auslöser des Alarms erkennen Sie an der schnell blinkenden roten LED.
4. Wurde der Alarm des Warmmelders durch einen vernetzten Warmmelder ausgelöst, so kann der Warmmelder nur einzeln stumm geschaltet werden.
Nach Ablauf des Stummschaltzeitraums von 10 Minuten, wird der Alarm erneut ertönen, wenn der auslösende Melder noch Alarm signalisiert.

Gruppenüberwachung stumm schalten

Wurde die Gruppenüberwachung durch einen defekten oder fehlenden Warmmelder ausgelöst, ertönt ca. alle 5 Stunden ein Alarm (doppeltes Piepen).

Um diesen Alarm an einem Warmmelder für 24 Stunden stumm zu schalten, halten Sie die Testtaste für 3 Sekunden gedrückt, bis die LED 3x rot blinkt und lassen sie anschließend wieder los.

FEHLERBEHEBUNG

Es ist wichtig, dass alle Warmmelder im System miteinander kommunizieren.

Wände, Decken und Metallobjekte verringern die Stärke der Funksignale zwischen den Warmmeldern. Folglich kann es bei einem oder mehreren Warmmeldern zu Problemen bei der Kommunikation mit anderen Warmmeldern im System kommen. Falls beim Überprüfen der Funkverbindung einige der Warmmelder nicht auf den Test durch Drücken der Testtaste reagieren, müssen Sie eine der folgenden Aktionen durchführen:

1. Platzieren Sie einen weiteren Funkwarmmelder als „Repeater“ zwischen die Warmmelder, die nicht miteinander kommunizieren, und verkürzen Sie dadurch die Distanz bzw. umgehen Sie ein Hindernis, welches das Signal blockiert. Nachdem der neue Melder installiert wurde, wiederholen Sie die Hauscodierung für alle Warmmelder, wie oben beschrieben.
2. Drehen oder versetzen Sie die Warmmelder (installieren Sie diese z. B. weiter entfernt von Metalloberflächen oder Kabeln).

Nachdem Sie diese Änderungen an der Funkstrecke vorgenommen haben, erreichen die Signale möglicherweise immer noch nicht alle Warmmelder im System, selbst wenn diese bereits erfolgreich mit der Hauscodierung versehen wurden (siehe Abschnitt „FUNKSYSTEM TESTEN“).

Es ist wichtig zu prüfen, ob alle Warmmelder in ihrer endgültigen Position miteinander kommunizieren. Falls Warmmelder gedreht und/oder versetzt wurden, empfehlen wir, dass alle Warmmelder in Werkseinstellung zurückgesetzt und dann an ihrer endgültigen Position erneut mit der Hauscodierung versehen werden (siehe Seite 3).

Die Funkverbindung sollte ebenfalls wieder mit Hilfe der Testtaste an allen Geräten überprüft werden.

Fehlalarme durch Warmmelder in der Nähe

Um Fehlalarme durch nicht hauscodierte Warmmelder von z. B. Nachbarhäusern zu vermeiden, wird auch bei einzeln eingesetzten Warmmeldern empfohlen, eine Hauscodierung durchzuführen.

Führen Sie hierzu einfach eine Hauscodierung, wie unter „Hauscodierung des Geräts durchführen“, auf Seite 3 beschrieben, durch ohne weitere Warmmelder hinzuzufügen. Hierdurch wird eine Gruppe mit nur einem Warmmelder erzeugt.

Das in dieser Weise separat hauscodierte Gerät kommuniziert nun nicht mehr mit anderen Warmmeldern und kann auch nicht mehr zu einer anderen Gruppe hinzugefügt werden. Sollte dies nötig werden, ist zunächst ein Reset (siehe „Rücksetzen auf Werkseinstellungen“) durchzuführen.

Störungen anderer Funksysteme

Sollte es regelmäßig zur Störung anderer, in der Nähe befindlicher, Funksysteme kommen, deaktivieren Sie die Gruppenüberwachung (siehe „Hauscodierung beenden ohne Gruppenüberwachung“).

Bei der Gruppenüberwachung sendet jeder in der Gruppe befindliche Warmmelder mind. 1x täglich für ca. 5 Sekunden seinen aktuellen Status. Sollte ein Warmmelder nicht erreichbar sein, wird dieser Vorgang ca. alle 5 Stunden bis zu 6-mal wiederholt.

Je mehr Melder sich in einer Gruppe mit Gruppenüberwachung befinden, um so länger kann die Störung anhalten.

ALLGEMEINE HINWEISE

Entsorgungshinweise

Altgeräte dürfen nicht mit dem Hausmüll entsorgt werden!

Entsorgen Sie Altgeräte über eine Sammelstelle für Elektronikschrott oder über Ihren Fachhändler.



Entsorgen Sie das Verpackungsmaterial in die Sammelbehälter für Pappe, Papier und Kunststoffe.



Gewährleistung

Innerhalb der gesetzlichen Garantiezeit beseitigen wir unentgeltlich Mängel des Gerätes, die auf Material- oder Herstellungsfehler beruhen, durch Reparatur oder Umtausch.

Die Garantie erlischt bei Fremdeingriff.

Konformität



Hiermit erklärt ELDAT EaS GmbH, dass der Funkanlagentyp RX19 der Richtlinie 2014/53/EU entspricht.

Der vollständige Text der EU-Konformitätserklärung ist unter der folgenden Internetadresse verfügbar: www.eldat.de



Kundendienst

Sollten trotz sachgerechter Handhabung Störungen auftreten oder wurde das Gerät beschädigt, wenden Sie sich bitte an Ihren Händler oder an den Hersteller.

ELDAT EaS GmbH

Im Gewerbepark 14
15711 Königs Wusterhausen
Deutschland

Telefon: + 49 (0) 33 75 / 90 37-310

Telefax: + 49 (0) 33 75 / 90 37-90

Internet: www.eldat.de

E-Mail: info@eldat.de