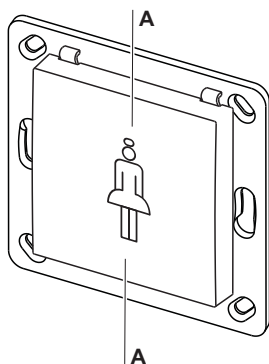


## Ausführung



RTS22E5001A04 RUF 1-Tast-Bedienung

## Technische Daten

Frequenz:	868,3 MHz
Sendeleistung:	1,29 mW
Modulation:	FSK
Codierung:	Easywave (A)
Spannungsversorgung:	1x 3-V-Batterie, CR2032
Betriebstemperatur:	-20 °C bis +60 °C
Reichweite:	im Freien: ca. 150 m im Gebäude: ca. 30 m
Abmessungen:	Taste: 55x55x10 mm Platte: 71x71x1,5 mm
Gewicht:	34,0 g inkl. Batterie

## Lieferumfang

Sendemodul inkl. Batterie CR2032, Montageplatte, Taste, Befestigungsset, Bedienungsanleitung

## Bestimmungsgemäßer Gebrauch

Verwenden Sie den Funk-Tastschalter RTS22 nur in trockenen Innenräumen zum Schalten von Easywave-Funkempfängern.

Der Hersteller haftet nicht für Schäden, die durch unsachgemäßen oder bestimmungsfremden Gebrauch entstehen.

## Sicherheitshinweise



Bevor Sie das Produkt in Betrieb nehmen, lesen Sie bitte diese Anleitung sorgfältig durch!

Beachten Sie auch die Bedienungsanleitungen der Funksteuerungen.

Betätigen Sie den Funk-Tastschalter nur in Sichtweite der zu steuernden Geräte! Personen könnten ansonsten in Gefahr geraten!

Nehmen Sie keine eigenmächtigen Veränderungen am Funk-Tastschalter vor!

Lassen Sie nicht funktionierende Funk-Tastschalter vom Hersteller überprüfen.

Bewahren Sie die Batterien außerhalb der Reichweite von Kindern auf.

## Funktion

Der RTS22 RUF ist ein Funk-Tastschalter für die Auf-Putz-Montage in trockenen Räumen. Er passt in die meisten Abdeckrahmen mit einem Ausschnittsmaß von 55x55 mm.

Mittels Tastendruck werden der Easywave-code A gesendet und die angeschlossenen Easywave-Funkempfänger entsprechend ihrer ausgewählten Betriebsart geschaltet.

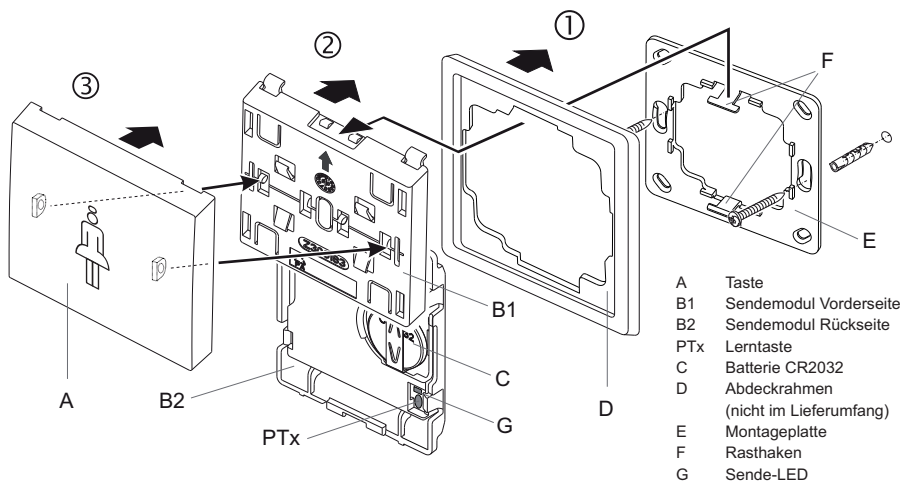
Mit der Lerntaste PTx kann ein Easywave-Funkempfänger in den Programmiermodus gebracht werden. Voraussetzung hierfür ist, dass der Empfänger diese Funktion unterstützt. Lesen Sie hierzu bitte die Bedienungsanleitung des Empfängers.

## Inbetriebnahme

1. Schrauben oder kleben Sie die Montageplatte mit Hilfe der beiliegenden Schrauben und Dübel oder der Klebepads an den Montageort.

**Achtung:** Achten Sie auf eine ungehinderte Funkverbindung. Vermeiden Sie die Montage in einem Verteilerkasten, Gehäusen aus Metall, in unmittelbarer Nähe von großen Metallobjekten, auf dem Boden oder in dessen Nähe.

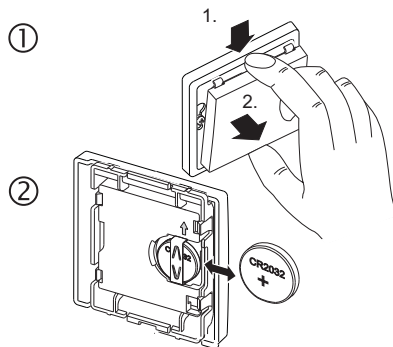
2. Setzen Sie den Abdeckrahmen auf die Montageplatte und rasten Sie das Sendemodul oben und unten auf die Rasthaken. **Der Pfeil auf dem Sendemodul muss nach oben zeigen.**
3. Stecken Sie die Taste auf das Sendemodul.
4. Lernen Sie den Sendecode in den Funkempfänger ein. Lesen Sie hierzu bitte die Bedienungsanleitung des Empfängers.



## Batterien wechseln

1. Hebeln Sie die Sendebaugruppe aus.
2. Wechseln Sie die Batterie. Verwenden Sie ausschließlich Batterien des Typs CR2032. **Achten Sie auf die richtige Polung, der Pluspol muss sichtbar sein!**
3. Stecken Sie die Sendebaugruppe wieder auf die Rasthaken.

**Hinweis:** Die Codierung des Senders bleibt auch erhalten, wenn keine Spannungsversorgung anliegt. Nach einem Batteriewechsel muss die Codierung nicht neu in die Funksteuerung eingelernt werden.



## Entsorgungshinweise

**Altgeräte und Batterien dürfen nicht mit dem Hausmüll entsorgt werden!**

Entsorgen Sie Altgeräte über eine Sammelstelle für Elektronikschrott oder über Ihren Fachhändler.

Entsorgen Sie die Altbatterien in einen Wertstoffbehälter für Altbatterien oder über den Fachhandel.

Entsorgen Sie das Verpackungsmaterial in die Sammelbehälter für Pappe, Papier und Kunststoffe.



## Gewährleistung

Innerhalb der gesetzlichen Garantiezeit beseitigen wir unentgeltlich Mängel des Gerätes, die auf Material- oder Herstellungsfehler beruhen, durch Reparatur oder Umtausch. Die Garantie erlischt bei Fremdeingriff.

## Konformität

Hiermit erklärt ELDAT EaS GmbH, dass der Funkanlagentyp RTS22 der Richtlinie 2014/53/EU entspricht.



Der vollständige Text der EU-Konformitätserklärung ist unter der folgenden Internetadresse verfügbar: [www.eldat.de](http://www.eldat.de)

## Kundendienst

Sollten trotz sachgerechter Handhabung Störungen auftreten oder wurde das Gerät beschädigt, wenden Sie sich bitte an Ihren Händler oder an folgende Adresse:

## ELDAT EaS GmbH

Schmiedestraße 2  
15745 Wildau  
Deutschland  
Telefon: + 49 (0) 33 75 / 90 37-1310  
Telefax: + 49 (0) 33 75 / 90 37-90  
Internet: [www.eldat.de](http://www.eldat.de)  
E-Mail: [info@eldat.de](mailto:info@eldat.de)

## Fehlerbehebung

Reagiert die Steuerung nicht auf den Funk-Tastschalter:

- Wechseln Sie ggf. die Batterien.
- Überprüfen Sie den Montageort auf eine ungehinderte Funkverbindung zwischen Funk-Tastschalter und Funksteuerung.
- Lernen Sie ggf. den Sendecode erneut in die Funksteuerung ein.
- Unter Umständen kann es zu Störungen durch weitere Funkprodukte kommen, die die gleiche Frequenz benutzen und in unmittelbarer Nähe arbeiten.