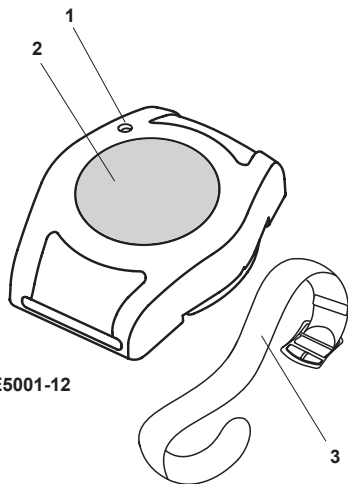


**Ausführungen**

**RT26 Armbandsender**



RT26E5001-12

**Technische Daten**

Frequenz:	868,30 MHz
Sendeleistung:	0,11 mW
Modulation:	FSK
Codierung:	Easywave A, EasywavePlus
Spannungsversorgung:	1x 3-V-Batterie, CR2032
Betriebstemperatur:	-20 °C bis +60 °C
Reichweite:	im Freien: ca. 150 m im Gebäude: ca. 30 m
Schutzart:	IP65
Abmessungen:	
RT26:	38x46x14 mm (ohne Armband)
RT27:	Ø 41 mm x 13 mm (ohne Halsband)
RT28:	Ø 38 mm x 13 mm
Gewicht:	
RT26:	15 g (ohne Armband)
RT27:	12 g (ohne Halsband)
RT28:	12 g

**Batteriekontrolle**

Der Sender verfügt über eine Batteriekontrollfunktion, die zyklisch die Kapazität der Batterie überwacht. Ist die Kapazität schwach, blinkt die LED nach Loslassen der Sendetaste ca. 3 Sekunden. Nach Beendigung des Sendevorgangs wird automatisch ein Unterspannungstelegramm gesendet. Sollte die Sendetaste längere Zeit nicht betätigt worden sein, erfolgt die Batteriekontrolle mindestens 1x alle 24 Stunden. Wird hierbei eine schwache Kapazität festgestellt, wird ebenfalls ein Unterspannungstelegramm gesendet. Dieses Telegramm kann von dafür geeigneten Easywave-Empfängern ausgewertet werden. Informationen hierzu entnehmen Sie bitte der Bedienungsanleitung des entsprechenden Empfängers.

**Batteriewechsel**

Wir empfehlen, die Batterie von Ihrem Fachhändler wechseln zu lassen. Hinweise zum Wechseln der Batterie finden Sie auf unserer Web-Seite. Verwenden Sie für den Batteriewechsel den separat erhältlichen Gehäuseschlüssel ACC-TOO-01-23P.

**Lieferumfang**

Sender inkl. Batterie, Bedienungsanleitung  
RT26: Armband,  
RT27: Halsband,  
RT28: Klebepad

**Bestimmungsgemäßer Gebrauch**

Verwenden Sie die Rufsender ausschließlich zum Bedienen von Easywave-Funkempfängern. Der Hersteller haftet nicht für Schäden, die durch unsachgemäßen oder bestimmungsfremden Gebrauch entstehen.

**Sicherheitshinweise**



Nehmen Sie keine eigenmächtigen Veränderungen am Sender vor!

Beachten Sie auch die Bedienungsanleitungen der Funkempfänger.

Halten Sie den Sender von Kindern fern!

Lassen Sie nicht funktionierende Sender vom Hersteller überprüfen.

Bewahren Sie Batterien außerhalb der Reichweite von Kindern auf.

**Sender in Betrieb nehmen**

1. Lernen Sie den Sendecode des Senders in den Funkempfänger ein. Lesen Sie hierzu die Bedienungsanleitung des Funkempfängers.
2. Montieren Sie das entsprechende Zubehör.

**Bedienung**

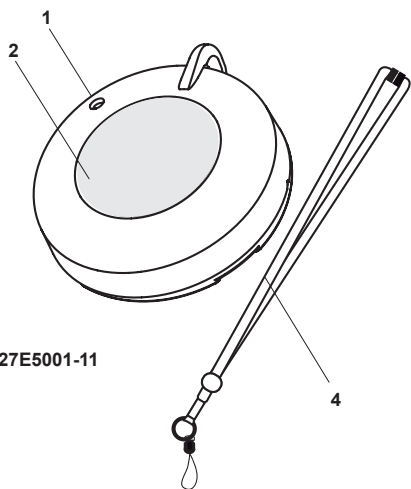
Drücken Sie die Sendetaste, die LED leuchtet. Der Sender sendet solange, wie Sie die Taste gedrückt halten.

Nach max. 36 Sekunden wird der Sendevorgang automatisch abgebrochen.

Bei schwacher Kapazität der Batterie wird der Sendevorgang bereits nach max. 5 Sekunden automatisch abgebrochen.

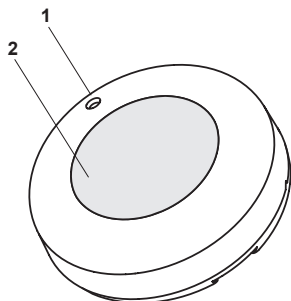
Drücken Sie die Sendetaste erneut, um den Sendevorgang zu wiederholen.

**RT27 Halsbandsender**



RT27E5001-11

**RT28 Tastsender**



RT28E5001-11

- 1 Sendetaste
- 2 LED
- 3 Armband
- 4 Halsband

**Fehlerbehebung**

- Die LED leuchtet nicht: Wechseln Sie die Batterie oder überprüfen Sie die Polung der Batterie.
- Die LED blinkt während des Sendevorgangs: Wechseln Sie die Batterie.
- Reagiert der Funkempfänger nicht: Verringern Sie den Abstand zwischen Sender und Empfänger oder übertragen Sie den Sendecode erneut.

**Entsorgungshinweise**

**Altgeräte und Batterien dürfen nicht mit dem Hausmüll entsorgt werden!**

Entsorgen Sie Altgeräte über eine Sammelstelle für Elektronikschrott oder über Ihren Fachhändler.



Entsorgen Sie die Altbatterien im Wertstoffbehälter für Altbatterien.



Entsorgen Sie das Verpackungsmaterial im Sammelbehälter für Pappe, Papier und Kunststoffe.

**Gewährleistung**

Innerhalb der gesetzlichen Garantiezeit beseitigen wir unentgeltlich Mängel des Gerätes, die auf Material- oder Herstellungsfehler beruhen, durch Reparatur oder Umtausch.

Die Garantie erlischt bei Fremdeingriff.

**Konformität**



Hiermit erklärt ELDAT GmbH, dass die Funkanlagentypen RT26, RT27 und RT28 der Richtlinie 2014/53/EU entsprechen.

Der vollständige Text der EU-Konformitätserklärung ist unter der folgenden Internetadresse verfügbar: [www.eldat.de](http://www.eldat.de)

**Kundendienst**

Sollten trotz sachgerechter Handhabung Störungen auftreten oder wurde das Gerät beschädigt, wenden Sie sich bitte an Ihren Händler oder an den Hersteller.

**ELDAT GmbH**

Im Gewerbepark 14  
15711 Königs Wusterhausen  
Deutschland  
Telefon: + 49 (0) 33 75 / 90 37-310  
Telefax: + 49 (0) 33 75 / 90 37-90  
Internet: [www.eldat.de](http://www.eldat.de)  
E-Mail: [info@eldat.de](mailto:info@eldat.de)