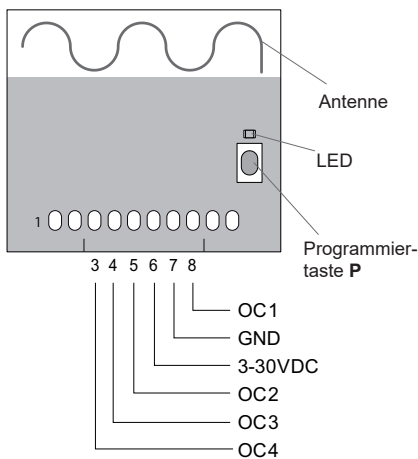


**Anschlussplan**



**Sicherheitshinweise**

- Bevor Sie das Gerät in Betrieb nehmen, lesen Sie bitte diese Anleitung sorgfältig durch!
- Lassen Sie nicht funktionierende Geräte vom Hersteller überprüfen!
- Nehmen Sie keine eigenmächtigen Veränderungen am Gerät vor!

**Betriebsart wählen**

Für die Programmierung (siehe Kapitel „Sender einlernen“) stehen insgesamt drei Programmiermodi für die drei Betriebsarten des Empfängers zur Verfügung.

Die verschiedenen Programmiermodi werden durch unterschiedliche Blinksignale der LED angezeigt.

Betriebsarten	LED-Signal
<b>BA1 EIN/AUS</b> (2-Tast-Bedienung) OC1=EIN/AUS (A/B) OC3=EIN/AUS (C/D)	
<b>BA2 EIN/AUS Toggeln</b> (1-Tast-Bedienung) und <b>TOTMANN</b> Sendertaste > 1,6 s betätigen OC1=A, OC2=B, OC3=C, OC4=D	
<b>BA3 TOTMANN</b> (max. 36 Sekunden) OC1=A, OC2=B, OC3=C, OC4=D	

Sie können von einer Betriebsart zur nächsten durch kurzes Drücken der Programmier-taste (< 1,6 Sekunden) wechseln:

**Betriebsmodus → BA1 → BA2 → BA3 → Betriebsmodus**

**Sender einlernen**

Im Modus „Sender einlernen“ übertragen Sie die Codierung Ihrer Sendertasten auf den Empfänger.

Hinweis: Sie müssen generell nur den Code einer Taste je Sender übertragen. Der Code der zugehörigen Tasten wird automatisch zugeordnet.

1. Starten Sie den Programmiermodus durch kurzes (< 1,6s) Betätigen der Programmier-taste **P**. Wechseln Sie ggf. die zu programmierende Betriebsart. (s. Betriebsart wählen)
2. Betätigen Sie eine Taste des einzulernen-den Senders und halten Sie diese gedrückt. Wenn der Code gespeichert wurde, leuchtet die LED des Empfängers für ca. 4 Sekunden und blinkt dann wieder. Lassen Sie die Sendertaste los.
3. Wiederholen Sie Schritt 2 ggf. für weitere Sender. Sie können maximal 32 Sender-codes im Empfänger speichern.
4. Wechseln Sie durch mehrfaches kurzes Drücken der Programmier-taste **P** in den Betriebsmodus, die LED leuchtet nicht mehr.

Auch bei längerem Stromausfall bleibt die Programmierung erhalten.

**Einzelne Sendecodes löschen**

Im Löschmodus können Sie einzelne Sendecodes im Empfänger gezielt löschen.

1. Halten Sie die Programmier-taste **P** länger als 1,6 Sekunden gedrückt. Der Löschmodus wird aktiviert. Die LED blinkt sehr schnell.
2. Drücken Sie die gewünschte Kanaltaste Ihres Senders. Wenn die LED für ca. 4 Sekunden leuchtet, wurde der Sendecode gelöscht.

Durch kurzes Drücken der Programmier-taste **P** können Sie den Löschmodus abbrechen.

**Reset (Speicher komplett löschen)**

Im Modus „Reset“ löschen Sie alle im Empfänger gespeicherten Codes.

1. Halten Sie die Programmier-taste **P** länger als 1,6 Sekunden gedrückt. Der Löschmodus wird aktiviert, die LED blinkt sehr schnell.
2. Drücken Sie die Programmier-taste **P** erneut länger als 1,6 Sekunden. Wenn die LED für ca. 4 Sekunden leuchtet, wurden alle Speicherplätze gelöscht.

Durch kurzes Drücken der Programmier-taste **P** können Sie den Löschmodus abbrechen.

**Entsorgungshinweise**

**Altgeräte dürfen nicht mit dem Hausmüll entsorgt werden!**

Entsorgen Sie Altgeräte über eine Sammelstelle für Elektronikschrott oder über Ihren Fachhändler.



Entsorgen Sie das Verpackungsmaterial in die Sammelbehälter für Pappe, Papier und Kunststoffe.



**Gewährleistung**

Innerhalb der gesetzlichen Garantiezeit beseitigen wir unentgeltlich Mängel des Gerätes, die auf Material- oder Herstellungsfehler beruhen, durch Reparatur oder Umtausch.

Die Garantie erlischt bei Fremdeingriff.

**Konformität**



Hiermit erklärt ELDAT EaS GmbH dass der Funkanlantentyp RCD14 der Richtlinie 2014/53/EU entspricht.

Der vollständige Text der EU-Konformitätserklärung ist unter der folgenden Internetadresse verfügbar: [www.eldat.de](http://www.eldat.de)

**Kundendienst**

Sollten trotz sachgerechter Handhabung Störungen auftreten oder wurde das Gerät beschädigt, wenden Sie sich bitte an Ihren Händler oder an den Hersteller.

**ELDAT EaS GmbH**

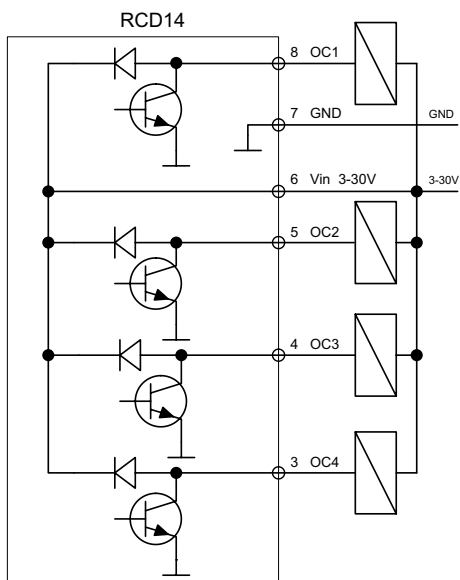
Schmiedestraße 2  
 15745 Wildau  
 Deutschland  
 Telefon: +49 3375 9037-310  
 Internet: [www.eldat.de](http://www.eldat.de)  
 E-Mail: [info@eldat.de](mailto:info@eldat.de)

**RCD14E5004B1**

**Technische Daten**

- Frequenz: 868,30MHz
- Modulation: FSK
- Codierung:
  - Betriebsart BA1
    - Easywave A/B Ausgang OC1
    - Easywave C/D Ausgang OC3
  - Betriebsart BA2 und BA3
    - Easywave A Ausgang OC1
    - Easywave B Ausgang OC2
    - Easywave C Ausgang OC3
    - Easywave D Ausgang OC4
- Spannungsversorgung: 3-30VDC
- Stromaufnahme: 10mA
- Ausgänge: 4x Open Collector (OC)
- Ausgangsbelastung:
  - U<sub>max</sub> 40V
  - I<sub>max</sub> 80mA
- Betriebstemperatur: -20°C bis +60°C
- Abmessung (B/L/H): 35/31/3,5mm RM2,54mm

**Schaltungsbeispiel**



**Bestimmungsgemäßer Gebrauch**

Das Gerät darf ausschließlich als Funksteuerung im Kleinspannungsbereich verwendet werden! Der Hersteller haftet nicht für Schäden, die durch unsachgemäßen oder bestimmungsfremden Gebrauch entstehen.